

Hloubkoměry s noniem

Série 527

Hloubkoměry s noniem nabízí následující výhody:

- Můstek, měřicí a vodicí plochy jsou kalené a velmi jemně lapované.
- Dostupné jsou i modely s jemným dostavěním.

Volitelné příslušenství

Obj. č.	Popis
900370	Prodlužovací můstek pro hloubkoměry, šířka 180mm do rozsahu měření 300mm
900371	Prodlužovací můstek pro hloubkoměry, šířka 260mm do rozsahu měření 300mm
900372	Prodlužovací můstek pro hloubkoměry, šířka 320mm do rozsahu měření 300mm



Obj. č. 527-201 s obj. č. 900372



527-101

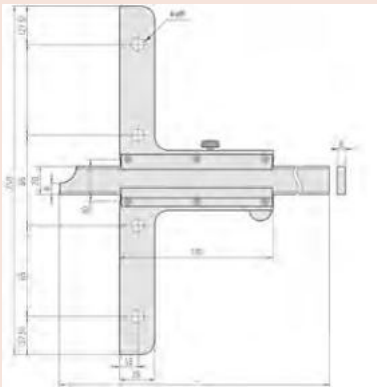
Metrické

Obj. č.	Roz. měř. [mm]	Děl. stup.	Můstek (Š x T)	L [mm]	Hmot. [g]	Max. povolená chyba indikace
527-201	0 - 150	0,05 mm	100 x 6,5 mm	260	240	±0,05 mm
527-121	0 - 150	0,02 mm	100 x 6,5 mm	260	215	±0,03 mm
527-202	0 - 200	0,05 mm	100 x 6,5 mm	310	260	±0,05 mm
527-122	0 - 200	0,02 mm	100 x 6,5 mm	310	230	±0,03 mm
527-203	0 - 300	0,05 mm	100 x 6,5 mm	410	300	±0,08 mm
527-123	0 - 300	0,02 mm	100 x 6,5 mm	410	265	±0,04 mm
527-204	0 - 600	0,05 mm	250 x 10 mm	800	1510	±0,1 mm
527-205	0 - 1000	0,05 mm	250 x 10 mm	1200	1880	±0,15 mm

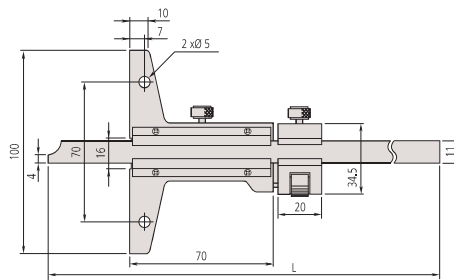
Metrické

S jemným dostavěním

Obj. č.	Roz. měř. [mm]	Děl. stup.	Můstek (Š x T)	L [mm]	Hmot. [g]	Max. povolená chyba indikace
527-101	0 - 150	0,02 mm	100 x 6,5 mm	260	280	±0,03 mm
527-102	0 - 200	0,02 mm	100 x 6,5 mm	310	300	±0,03 mm
527-103	0 - 300	0,02 mm	100 x 6,5 mm	410	350	±0,04 mm
527-104	0 - 600	0,02 mm	250 x 10 mm	800	1510	±0,05 mm
527-105	0 - 1000	0,02 mm	250 x 10 mm	1200	1880	±0,07 mm



Rozsah měření: 0-600 mm, 0-1000 mm



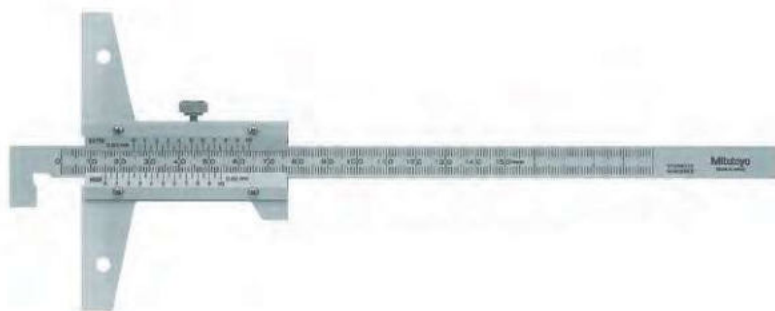
Rozsah měření: 0-150 mm, 0-200 mm, 0-300 mm

Hloubkoměry s noniem v provedení s háčkem

Série 527

Hloubkoměry s noniem v provedení s háčkem nabízí následující výhody:

- Na konci hlavní stupnice je "háček" pro měření hloubky a tloušťky materiálu předepsané části nebo osazení v díře a pro standardní měření hloubky.
- K dispozici jsou také modely s jemným dostavěním.



527-401

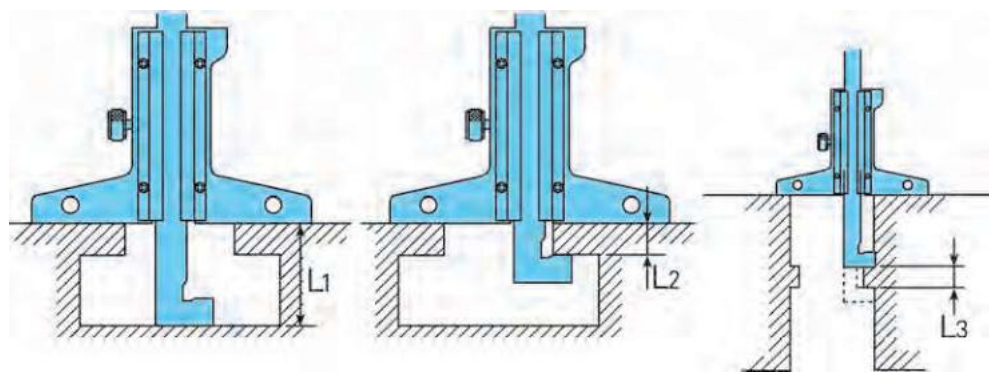
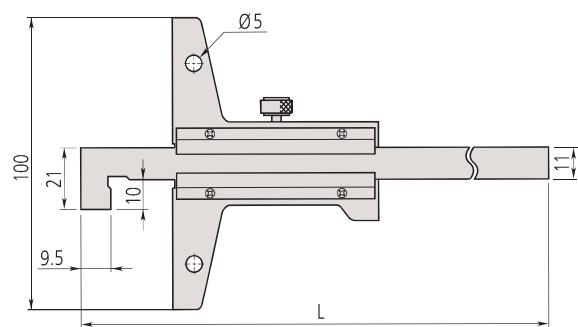
Metrické

Obj. č.	Rozsah měření Dolní plocha	Rozsah měření Horní plocha	Děl. stup.	L [mm]	Hmot. [g]	Max. povolená chyba indikace
527-401	10,1-150 mm	0-150 mm	0,05 mm	260	240	±0,05 mm
527-402	10,1-200 mm	0-200 mm	0,05 mm	310	240	±0,05 mm
527-403	10,1-300 mm	0-300 mm	0,05 mm	410	270	±0,08 mm

Metrické

S jemným dostavěním

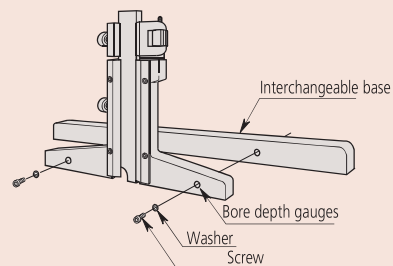
Obj. č.	Rozsah měření Dolní plocha	Rozsah měření Horní plocha	Děl. stup.	L [mm]	Hmot. [g]	Max. povolená chyba indikace
527-411	10,1-150 mm	0-150 mm	0,02 mm	260	280	±0,03 mm
527-412	10,1-200 mm	0-200 mm	0,02 mm	310	300	±0,03 mm
527-413	10,1-300 mm	0-300 mm	0,02 mm	410	350	±0,04 mm



L1 = odečítání na noniu hloubky / L2 = odečítání na noniu nosu / L3 = odečítání na noniu nosu - na noniu hloubky

Volitelné příslušenství

Obj. č.	Popis
900370	Prodlužovací můstek pro hloubkoměry, šířka 180mm do rozsahu měření 300mm
900371	Prodlužovací můstek pro hloubkoměry, šířka 260mm do rozsahu měření 300mm
900372	Prodlužovací můstek pro hloubkoměry, šířka 320mm do rozsahu měření 300mm



Uchycení výměnné základny

Hloubkoměry s číselníkovým úchylkoměrem

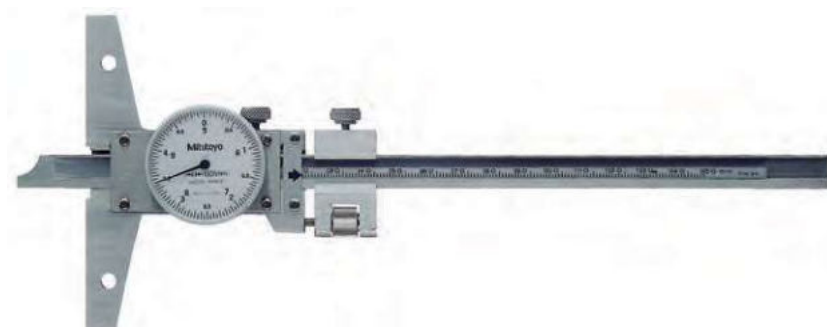
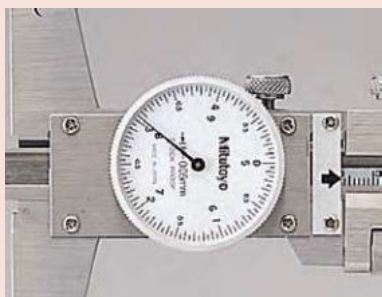
Série 527

Hloubkoměry s číselníkem nabízí následující výhody:

- Snadno čitelný číselník.
- Můstek, měřicí a vodící plochy jsou kalené a velmi jemně lapované.
- S jemným dostavěním.

Volitelné příslušenství

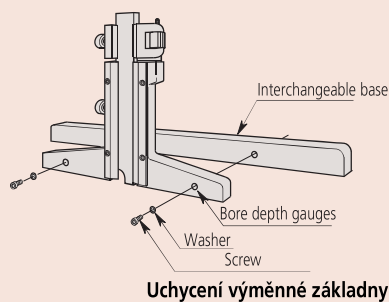
Obj. č.	Popis
900370	Prodlužovací můstek pro hloubkoměry, šířka 180mm do rozsahu měření 300mm
900371	Prodlužovací můstek pro hloubkoměry, šířka 260mm do rozsahu měření 300mm
900372	Prodlužovací můstek pro hloubkoměry, šířka 320mm do rozsahu měření 300mm



527-301-50

Metrické

Obj. č.	Roz. měř. [mm]	Můstek (Š x T)	Děl. stup.	L [mm]	Hmot. [g]	Max. povolená chyba indikace
527-301-50	0 - 150	100 x 6,5 mm	0,05 mm	260	280	±0,05 mm
527-302-50	0 - 200	100 x 6,5 mm	0,05 mm	310	300	±0,05 mm
527-303-50	0 - 300	100 x 6,5 mm	0,05 mm	410	340	±0,08 mm



Uchycení výměnné základny

